

38 g/m<sup>2</sup>

100% Polyester

Zip

Washable at 40°C

2025 : s. 334

## POPIS:

Vnější vrstva: 100 % recyklovaný nylon

Podšívka a výplň: 100 % recyklovaný polyester

38 gsm

Zateplená vesta na zip s vodorovným lemováním

Dvě boční kapsy na zip

Teplé, lehké a odolné proti vodě

Recyklovaný polyester z použitých 24 plastových lahví

Certifikace Global Recycled Standard (GRS)



TARIFNÍ KÓD: 62023090

## NAVRHOVANÁ DEKORACE

Výšívka, Tepelný lis, Sítotisk

## ZEMĚ PŮVODU

Bangladesh

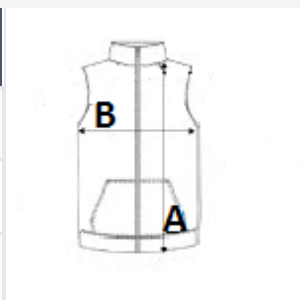


amfori BSCI



## ROZMĚRY (CM)

	S	M	L	XL	2XL
Ks./📏	24	24	24	24	24
Délka (A)	68.00	70.00	72.00	74.00	76.00
Šířka přes prsa (B)	49.00	52.00	55.00	58.00	61.00



## BARVY:

■ Navy

■ Black