



38 g/m²

100 % Polyester

Durchgehender Reißverschluss

Waschbar bei 40 °C

2025 : s. 334

HAUPT-EIGENSCHAFTEN:

Obermaterial: 100% Recyceltes Nylon

Innenausstattung & Füllung: 100% Recyceltes Polyester
38 g/m²

Wattierte Weste mit durchgehendem Reißverschluss und Quersteppung

Zwei Seitentaschen mit Reißverschluss

Warm, leicht und wasserdicht

Recyceltes Polyester aus 24 Post-Consumer Plastikflaschen

Global Recycled Standard (GRS) zertifiziert



TARIF-CODE: 62014090

EMPFOHLENE VEREDELUNG

Stickerei, Thermotransfer, Siebdruck

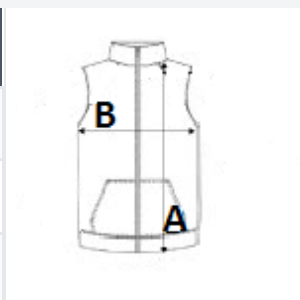
URSPRUNGSLAND

Bangladesh



GRÖSSENANGABE (CM)

	S	M	L	XL	2XL	3XL	4XL
Stck./☒	24	24	24	24	24	24	24
Körperlänge	72.00	74.00	76.00	78.00	80.00	82.00	84.00
Brustweite (B)	53.50	56.50	59.50	62.50	65.50	68.50	71.50



FARBEN:

■ Navy

■ Black