



**SOL'S**  
the fair spirit

210 g/m<sup>2</sup>

Polyester / Polyamid

Durchgehender Reißverschluss

Waschbar bei 30 °C

2026 : s. 384

2025 : s. 326

## HAUPT-EIGENSCHAFTEN:

**Qualität**

Außenseite 100 % 210T Nylon

Wasserabweisend und winddicht

AC-Beschichtung

Kragen und Körper gefüttert mit kontrastierendem Fleece aus

100% Polyester 210 g/m<sup>2</sup>**Stil**

Öffnung mit Reißverschluss

wendbar

2 Taschen

TARIF-CODE: **62103000**

## EMPFOHLENE VEREDELUNG

Stickerei, Flexdruck, Thermotransfer, Siebdruck

## URSPRUNGSLAND

Bangladesh

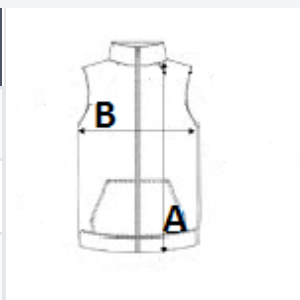
amfori BSCI



ATM-APPROVED  
VEGAN

## GRÖSSENANGABE (CM)

	XS	S	M	L	XL	2XL
Stck./☒	30	30	30	30	30	30
Körperlänge	64.00	66.00	68.00	70.00	72.00	74.00
Brustweite (B)	52.00	55.00	58.00	61.00	64.00	67.00



## FARBEN:

■ Navy

■ Royal Blue

■ Forest Green

■ Orange

■ Red

■ Black